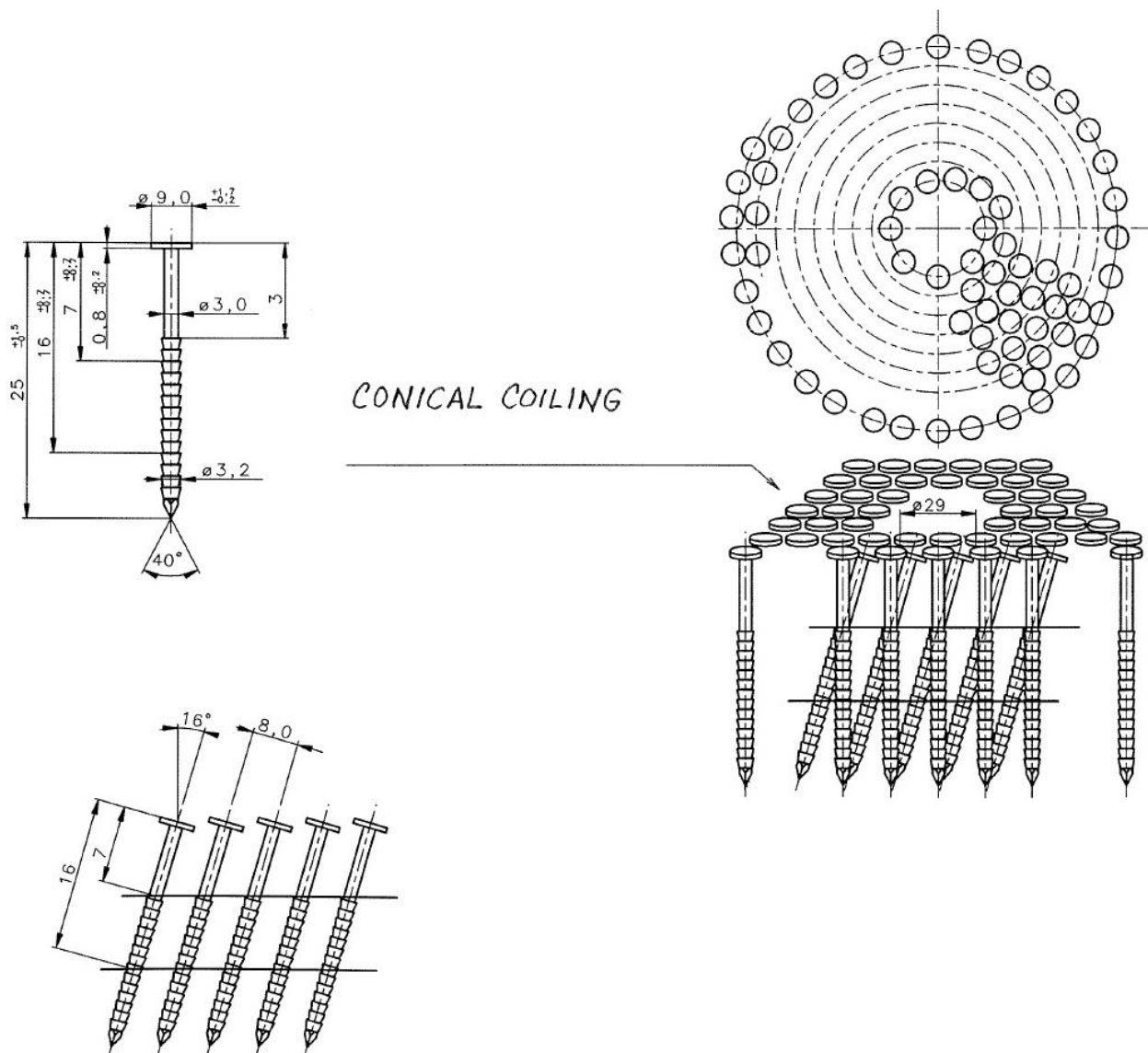


## CHIODI ACCIAIO INOX AISI 304 -25MM

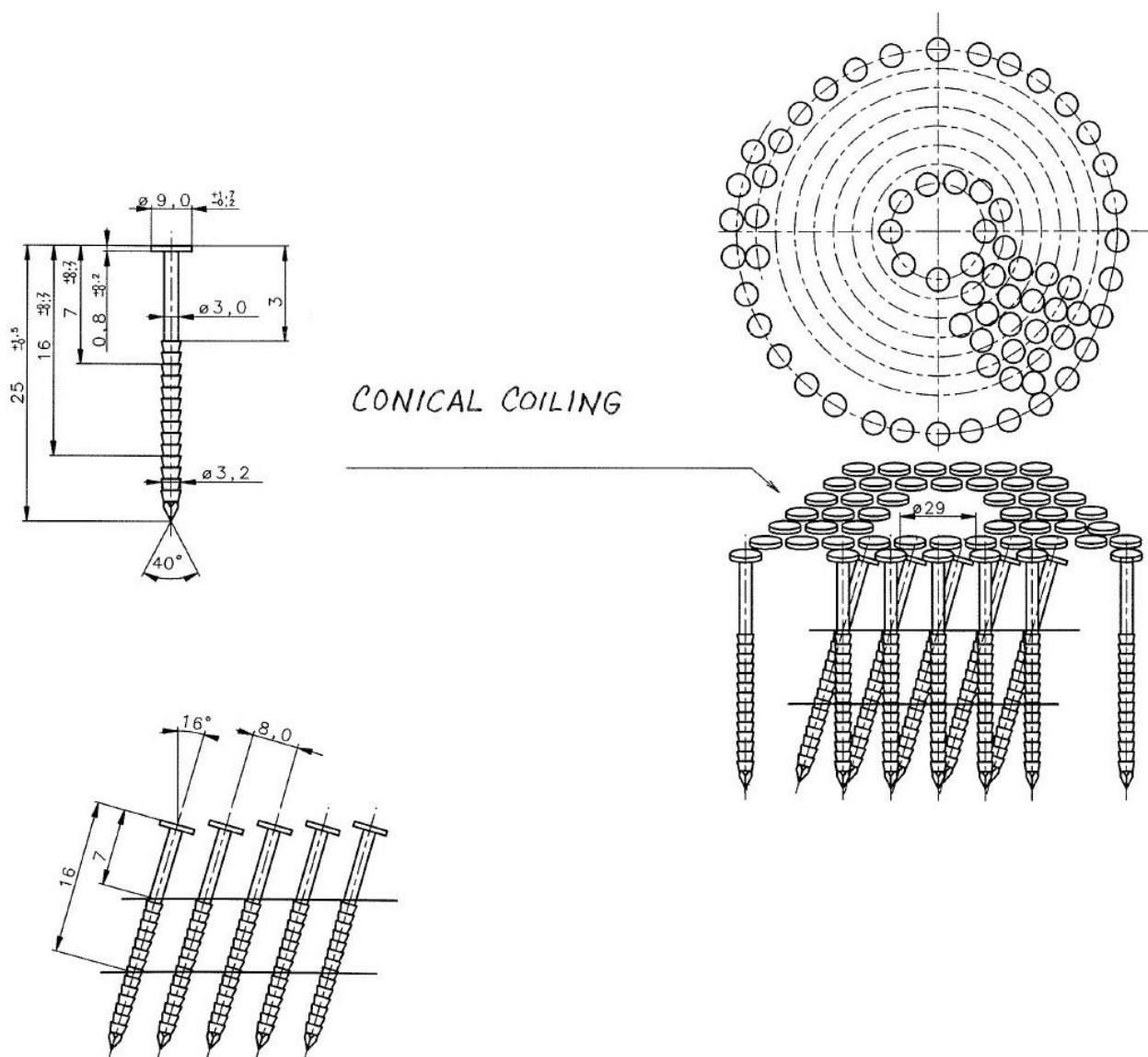
Chiodi in acciaio V2A stahl AISI 304 con rullatura, adatti a chiodatrice pneumatica tipo MAX CN450R.



Testa Ø	Spessore testa	Ø	Lunghezza	inclinazione	X	Y	CHIODI / RT	BOBINE / CONF
9	0.8	3.2	25.00	16	7	16	120	60

## INOX AISI 304 STEEL NAILS -25MM

Steel nails V2A Stahl AISI 304 with lamination , suitable for pneumatic nailer type MAX CN450



Head Ø	Thickness Head	Ø	Length	inclination	X	Y	NAILS / coil	COIL / packing
9	0.8	3.2	25.00	16	7	16	120	60