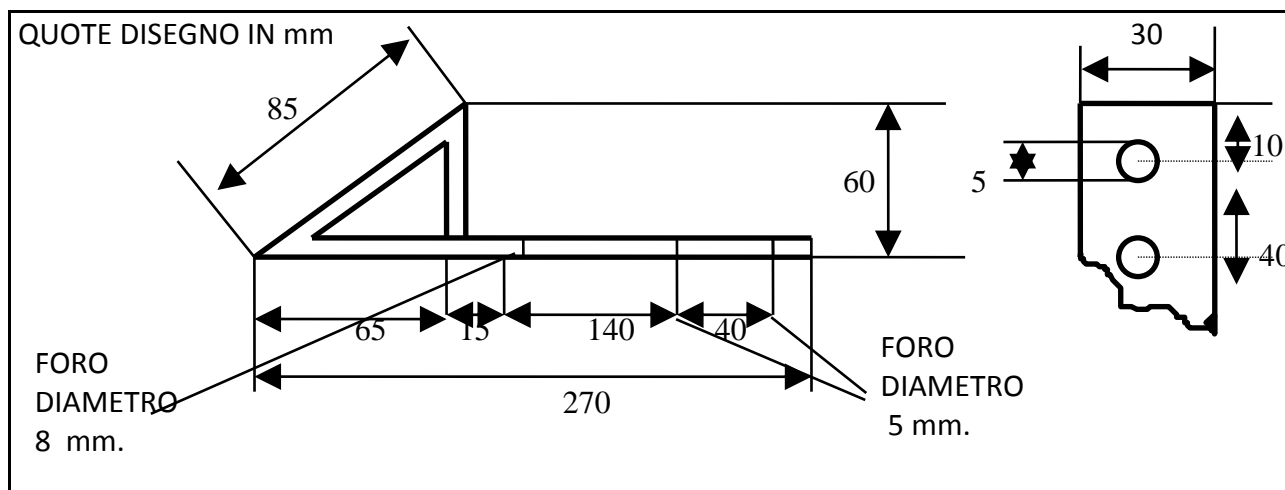


## NEVE STOP INOX

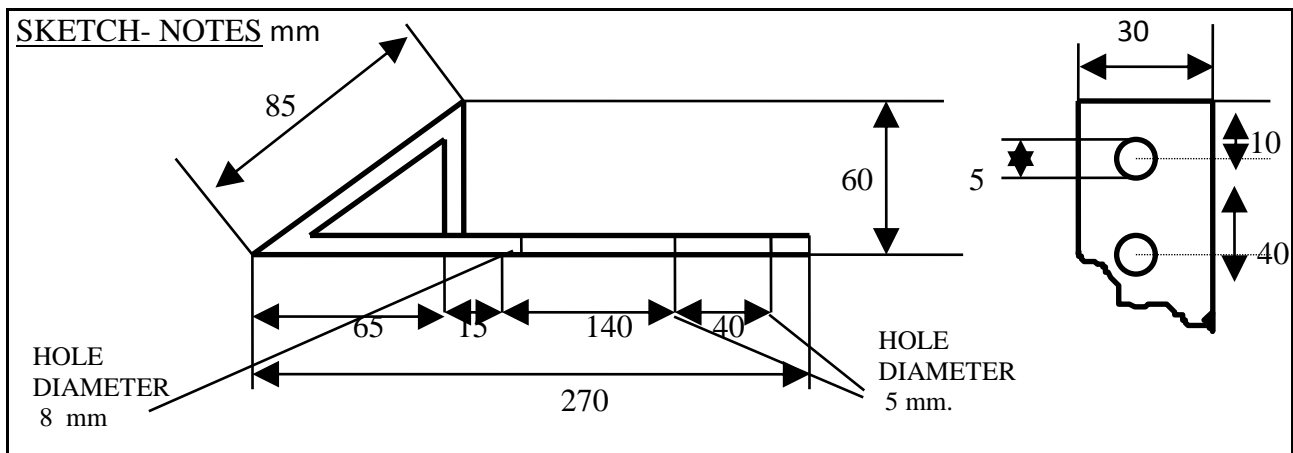
Ferma neve in acciaio INOX in confezioni da 100 pz.



- LUNGHEZZA: 270 mm. +/- 3
- LARGHEZZA: 30 mm. +/- 2
- ALTEZZA SPORGENZA: 60 mm. +/- 2
- ALTEZZA IPOTENUSA: 85 mm. +/- 2
- SPESSORE: 1.2 mm. +/- 0.5
- DIAMETRO N° 2 FORI DA 5 mm +/- 1
- DIAMETRO N° 1 FORO DA 8 mm. +/- 1
- CARICO DI ROTTURA TENUTA CIANFRINATURA ZONA-FORO 8 mm. : > 130 N  
SECONDO CONDIZIONI DI PROVA INTERNE
- RESISTENZA AL CARICO A SCIVOLAMENTO DELLA NEVE >= 3000 N

## SNOW STOP INOX STEEL

- MATERIAL: STEEL INOX SHEET
- PACKAGING: 100 PC. PER BOX



- LENGTH: 270 mm. +/- 3 mm
- WIDTH: 30 mm. +/- 2 mm
- PROTRUSION HEIGHT: 60 mm. +/- 2 mm
- HYPOTENUSE HEIGHT: 85 mm. +/- 2 mm
- THICKNESS: 1.2 mm. +/- 0.5 mm
- DIAMETER N° 2 HOLES OF 5 mm +/- 1 mm.
- DIAMETER N° 1 HOLE OF 8 mm. +/- 1 mm
- BREAKING STRENGTH HOLE 8 mm. :> 130 N
- ULTIMATE TENSILE STRESS, KEPT CAULKING, HOLE-ZONE 8 mm. : > 3000 N