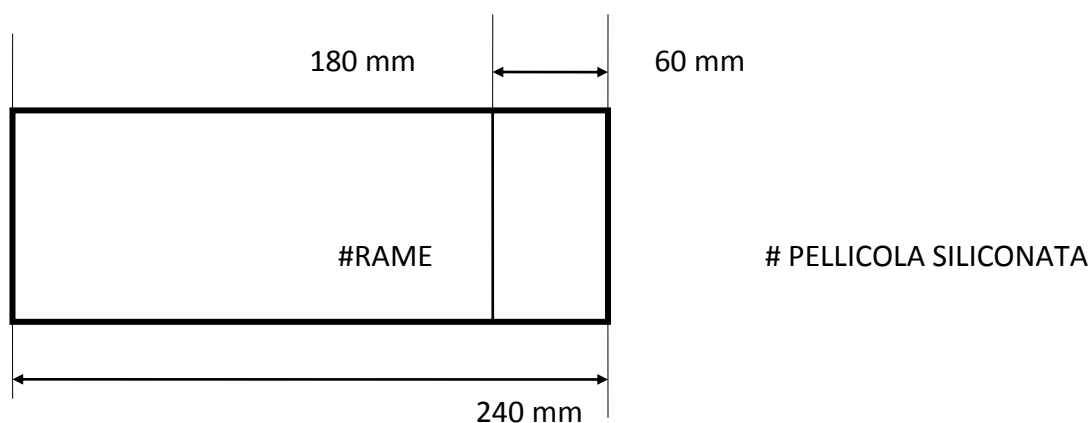


PRIMA FILA RAME

CONFEZIONE : ROTOLI DA 10 mt.. LINEARI CON ALTEZZE DA 24 cm.

MATERIALE: MEMBRANA BITUMINOSA AUTOADESIVA DELLO SPESSORE DI 2 mm. RINFORZATA CON FIBRA DI VETRO. LA FACCIA INFERIORE E' PROTETTA DA UNA PELLICOLA SILICONATA. SULLA FACCIA SUPERIORE DELLA MEMBRANA E' RIVESTITA CON UNA FASCIA IN RAME LARGA 18CM DELLO SPESSORE DI 70 MICRONS. LA SUPERFICIE SUPERIORE è PROTETTA DA UNA PELLICOLA SILICONATA CHE DEVE ESSERE RIMOSSA.



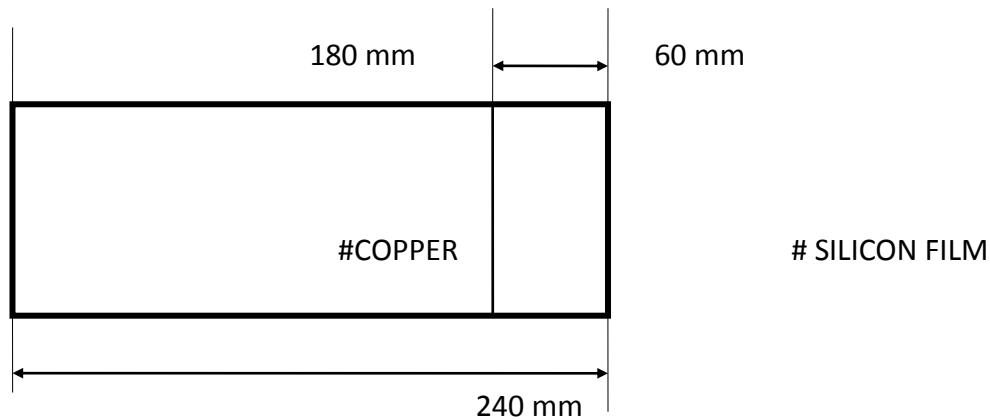
3.0 CARATTERISTICHE TECNICHE

- PESO TOTALE: 2.1 kg./mq
- TEMPERATURA ESERCIZIO: -25°C + 90°C
- SPESSORE FILM RAME: 0.07 mm.
- SPESSORE COMPAUND BITUMINOSO: 1.90 mm.
- SPESSORE FILM SILICONATO (DA ASPORTARE): 0.04 mm.
- SPESSORE TOTALE: 2 mm.

ELITE FIRS

CONFEZIONE : ROTOLI DA 10 mt.. LINEARI CON ALTEZZE DA 24 cm.

MATERIALS: ADHESIVE BITUMINOUS MEMBRANE OF THE THICKNESS 2 mm. REINFORCED WITH GLASS FIBER. THE LOWER FACE IS PROTECTED BY A SILICON FILM. ON THE TOP OF THE MEMBRANE IS COVERED WITH A LARGE 18CM COPPER BAND OF 70 MICRONS THICKNESS. THE SUPERIOR SURFACE IS PROTECTED BY A SILICON FILM WHICH MUST BE REMOVED.



TECHNICAL FEATURES

- **TOTAL WEIGHT:** 2.1 kg./mq
- **TEMPERATURE EXERCISE:** -25°C + 90°C
- **COPPER FILM THICKNESS:** 0.07 mm.
- **BITUMINUM COMPAUND THICKNESS:** 1.90 mm.
- **SILICONED FILM THICKNESS (WRAPPED):** 0.04 mm.
- **TOTAL THICKNESS:** 2 mm.