

AERATORE SPECIAL CON CAPPELLO ULTIMETAL

Funzione: Sono stati studiati per favorire l'estrazione dinamica del vapore acqueo che si forma tra la soletta ed il manto impermeabile di copertura. Sono particolarmente indicati per l'aerazione di tetti ventilati.

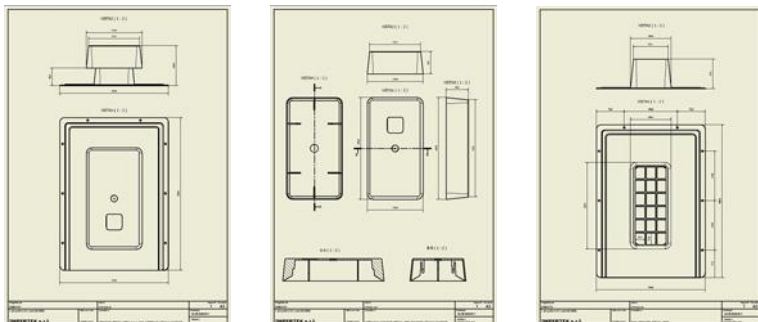
Forma: Si tratta di un prodotto composto da una base e da un coperchio superiore. La base è dotata di una piastra rettangolare con due rilievi su tre lati e con 8 fori predisposti per il fissaggio meccanico con chiodi o viti. La parte emergente a tronco di piramide che costituisce l'aeratore vero e proprio, è dotata di una griglia protettiva che impedisce il passaggio di piccoli animali. Il coperchio si posa sulla base per mezzo di incastro, costituisce la protezione dell'aeratore ed è rivestito da una lamina di spessore 3/10 di alluminio preverniciato nelle varianti di colore ULTIMETAL (GOLD, NATURAL, SLATE, BRONZE, VERDIGRIS, CORTEN).

Aerazione: La superficie di aerazione è di circa 140 cm². Si consiglia la posa di 3-4 aeratori ogni 100 mq di superficie.

Particolarità: L'aeratore è prodotto con materiale resistente ai raggi ultravioletti per garantire una lunga durata all'esposizione atmosferica.

Scheda tecnica: Resistenti alle degradazioni causate dal sole, dall'ozono e da altri agenti atmosferici o chimici, normalmente presenti. Le caratteristiche meccaniche rimangono invariate nel tempo. Sono compatibili con membrane bituminose prefabbricate tipo APP, SBS e bitumi spalmati.

Allegati: 3 Tavole:



SPECIAL VENTILATOR WITH ULTIMETAL COVER

Function: They have been designed to aid the dynamic extraction of water vapour that forms between the roof slab and the waterproof roofing felt.

We recommend their use especially to ensure an efficient aeration on the ventilated roofing

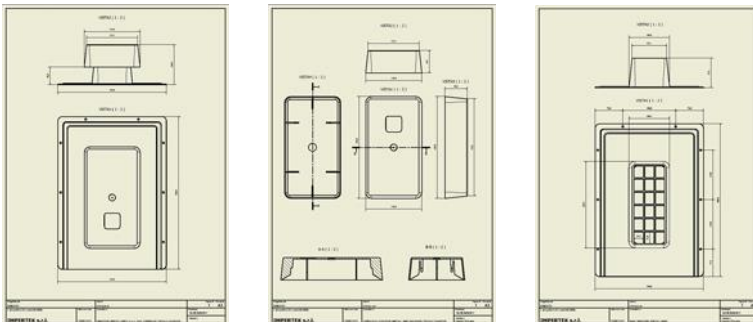
Design: It is a monolith product which has a rectangular plate with two reliefs on three sides and with 8 holes for the mechanical fixing with plugs and screws. The emergent side which is called dome, is the main part of the aerator. The dome has in its frontal side some hollow holes which prevent the entrance of rain-water when there is the wind. Inside of the dome there is a protective grill which prevents the entrance of small animals. The lid is covered with a pre-painted 3/10 aluminum foil in ULTIMETAL color variants (GOLD, NATURAL, SLATE, BRONZE, VERDIGRIS, CORTEN).

Aeration: It has an aerating surface of about 140 cm². We recommend 3-4 aerators for every 100 sq mtrs

Detail: The aerator is produced with material resistant to the ultraviolet rays to assure its maintenance in the longterm.

Technical date: Resistance to deterioration by the sun, ozone and other agents or chemicals normally found in the atmosphere. The mechanical properties are maintained in the longterm. They are compatible with APP, SBS and bituminum coats.

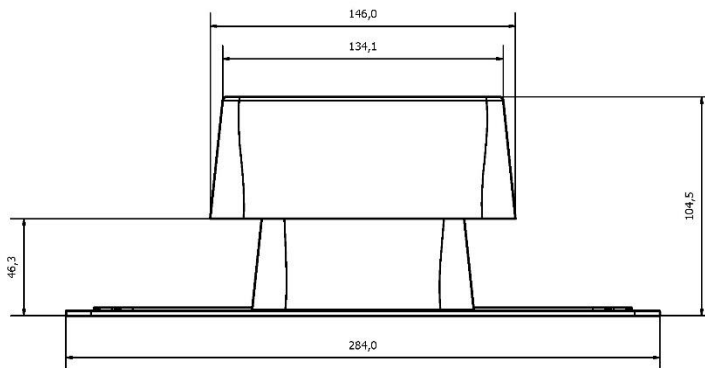
Attachment: 3 boards



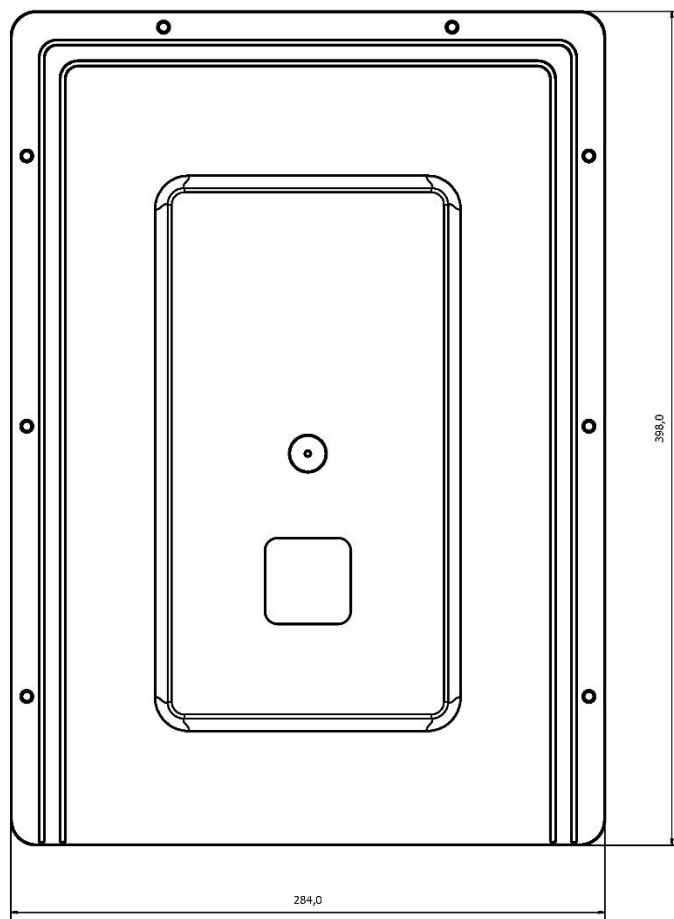
TYPICAL PHYSICAL AND MECHANICAL PROPERTIES						
	<i>Denstiy</i>	<i>Rockwell Hardness</i>	<i>Degree of fluidity</i>	<i>Tensile strength</i>	<i>Elongation at yield point</i>	<i>Deformation Temperature in presence of heat</i>
			230°C/216Kg.	1mm/min	50mm/min	HDT/A 0.45N/mm2
<i>Analysis method</i>	ISO 1183	ISO 2039-2	ISO 133	ISO 527-2	ISO 527-2	ISO 75-2
<i>Applications</i> MCTE-001-A01-05	kg/m ³	Scala R	g/10 m	MPa	%	°C
	901	76	13	1150	7	78

Test-tubes have been obtained perpendicularity at the streamline.

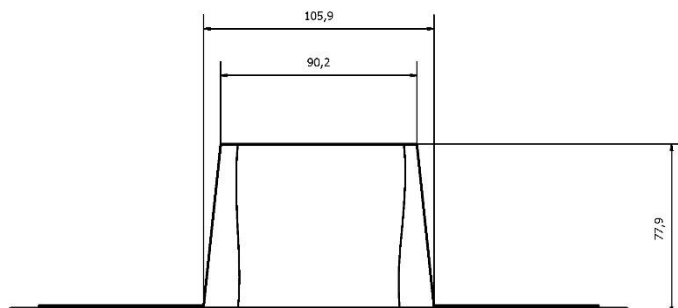
VISTA2 (1 : 2)



VISTA1 (1 : 2)



VISTA2 (1 : 2)



VISTA1 (1 : 2)

